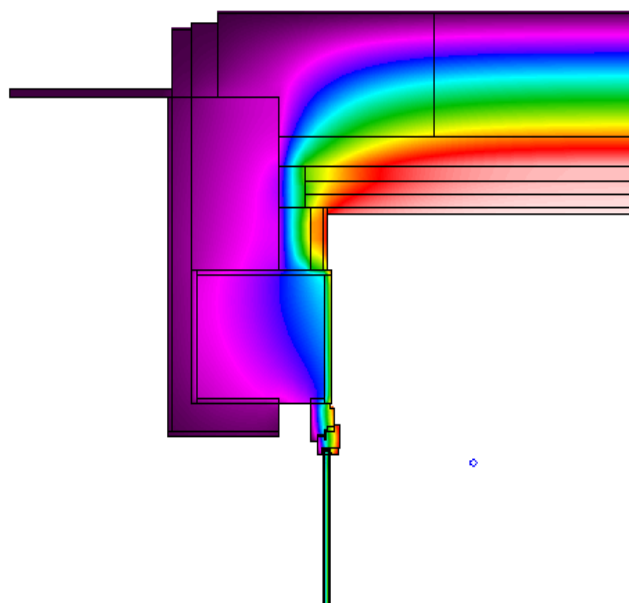
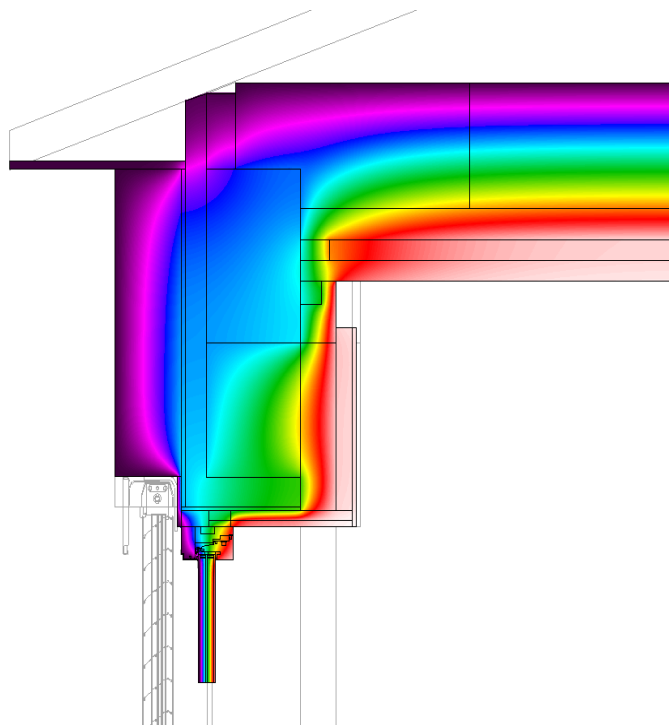


## EXISTANT



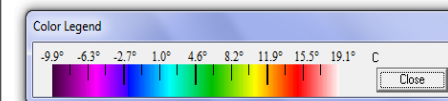
$\Psi$  - value [W/mK] = 0.78

## ETAPE 1



$\Psi$  - value [W/mK] = 0.08

## COLOR CODE



## DESCRIPTION/CHALLENGES

Existant : le caisson de volet roulant crée un pont thermique très important.

Rénovation : La fenêtre est posée au nu extérieur du béton sur un retour d'isolant en linteau qui assure la continuité de l'isolation avec l'isolation intérieure existante.

Conception énergétique par le bureau d'études Pollet Ingénierie