

CS11 , ОУ " Цанко Дюстабанов", Габрово, България


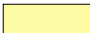


WITO 02 | Горен край прозорци. Блок А. Неотопляем сутерен.

M 1:20 @ A4

5.08.2015



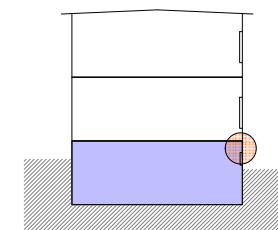
ЛЕГЕНДА:

-  Същ. положение
-  Стъпка 1
-  Стъпка 2
-  Стъпка 3

 Въздухоплътен слой

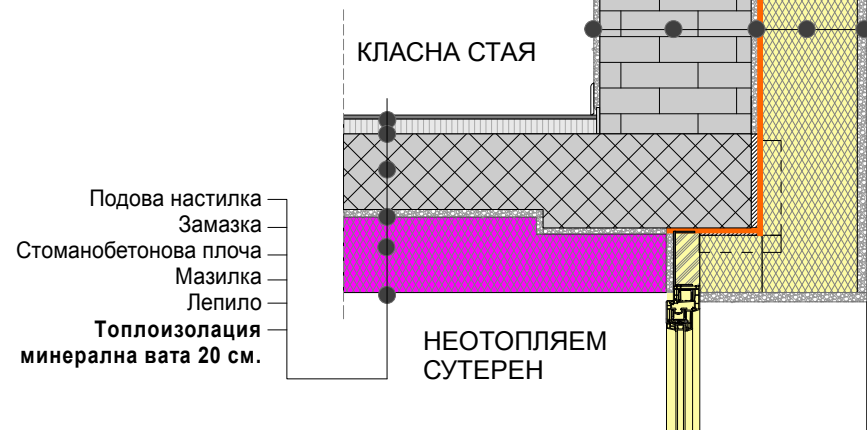
Описание:

Прозорците в неотопляемия сутерен трябва да се намалят с дебелината на изолацията под плочата.



СЪЩЕСТВУВАЩО ПОЛОЖЕНИЕ

СТЪПКА 1: ТОПЛОИЗОЛАЦИЯ по стени



- ОТВЪН НАВЪТРЕ
- Минерална мазилка,
- грунд, стъклофибърна мрежа,
- шпакловка в два пласта
- Топлоизолация EPS с
- графитни частици 20см.
- Лепило за изолац. плоскости
- Съществуваща мазилка
- Стена от газобетон
- Вътрешна мазилка

СТЪПКА 2: ТОПЛОИЗОЛАЦИЯ под плоча

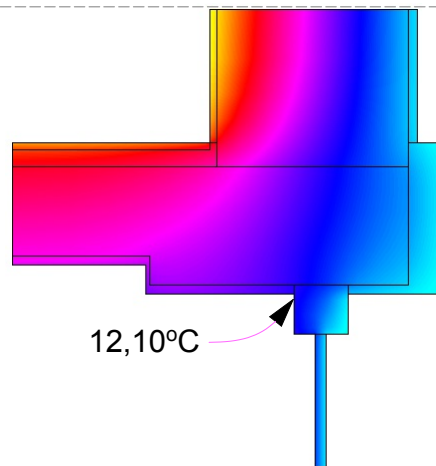


Co-funded by the Intelligent Energy Europe Programme of the European Union

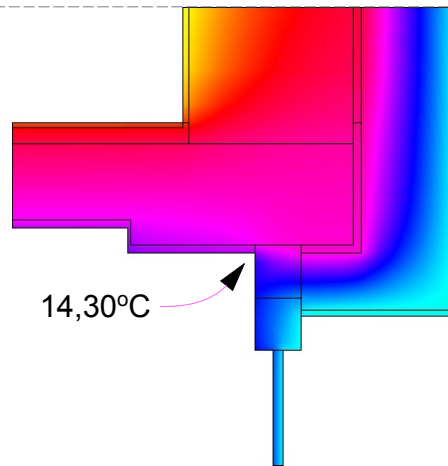
Цялата отговорност за съдържанието на тази публикация е на авторите. Тя не отразява непременно мнението на Европейския съюз. Нито Изпълнителната агенция по конкурентоспособност и иновации (EACI), нито Европейската комисия са отговорни за злоупотреби, които могат да бъдат направени с информацията, съдържаща се в публикацията.

EuroPHit

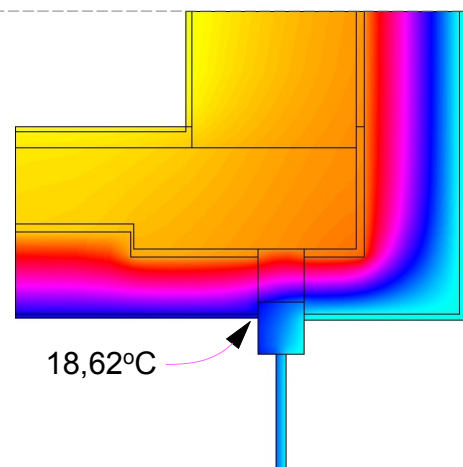
ПРЕДИ / BEFORE



СТЪПКА 1 / STEP 1



СЛЕД / AFTER



U (W/m²K)
стена/wall
под/ floor UH

	Преди Before	Ст. 1 Step 1	След After
U (W/m ² K) стена/wall	1,347	0,117	0,117
под/ floor UH	1,79	1,79	0,334
Ψ (W/mK)	-0,697	-0,689	-0,091
Tita (°C)	12,108	14,301	18,62

Описание:

Прозорците в неотопляемия сутерен трябва да се намалят с дебелината на изолацията под плочата.

