

# CS11 , ОУ " Цанко Дюстабанов", Габрово, България

FSFE02

Изолиране на неотопляем сутерен при каменен цокъл. Блок А.

M 1:20 @ A4

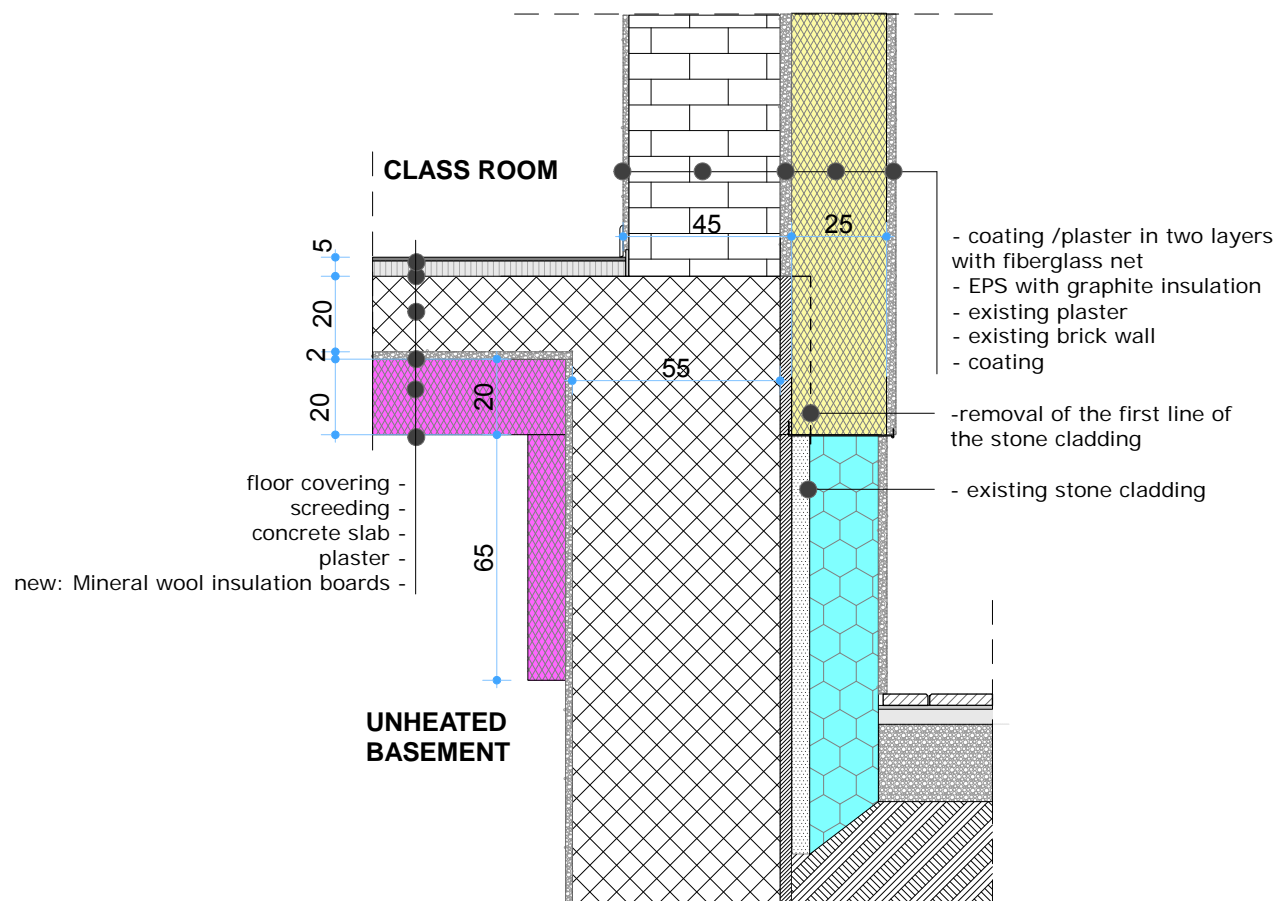
5.08.2015



## ЛЕГЕНДА:

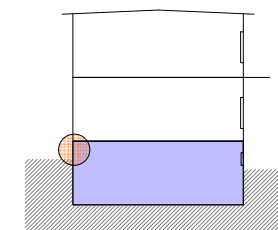
-  Същ. положение
-  Стъпка 1
-  Стъпка 2
-  Стъпка 3

Въздухопътен слой



## ОПИСАНИЕ:

Неотопляем сутерен. Външната стена се изолира поне 85 см. под плочата отвътре и отвън.



Co-funded by the Intelligent Energy Europe Programme of the European Union

Цялата отговорност за съдържанието на тази публикация е на авторите. Тя не отразява непременно мнението на Европейския съюз. Нито Изпълнителната агенция по конкурентоспособност и иновации (EACI), нито Европейската комисия са отговорни за злоупотреби, които могат да бъдат направени с информацията, съдържаща се в публикацията.

**EuroPHit**

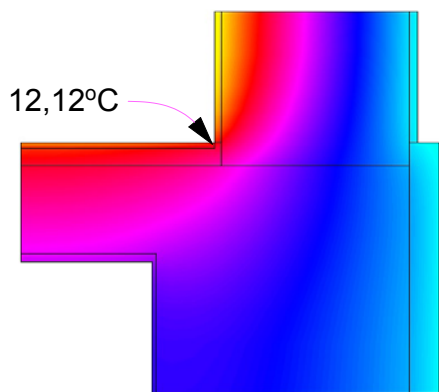
# CS11 , ОУ " Цанко Дюстабанов", Габрово, България

M 1:20 @ A4



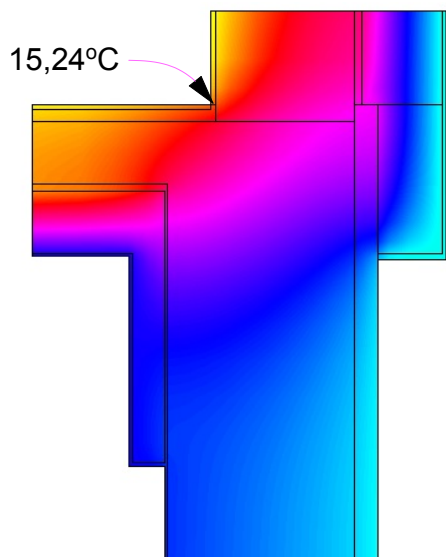
FSFE02 | Изоліране на неопляем сутерен при каменен цокъл. Блок А.

5.08.2015

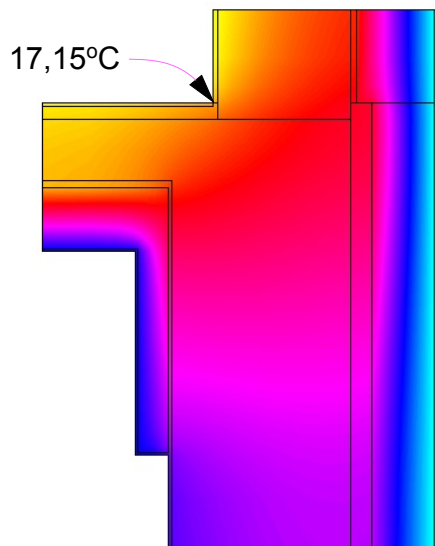


ПРЕДИ / BEFORE

	Преди Before	Ст. 2 Step 2	След After
U (W/m <sup>2</sup> K) стена/wall	1,347	0,117	0,117
под/ floor UN	1,79	0,334	0,334
Ψ (W/mK)	-0,698	0,445	0,137
Tita (°C)	12,12	15,238	17,215

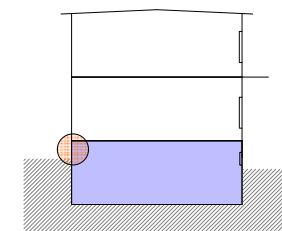


СТЪПКА 2/ STEP 2



СЛЕД / AFTER

**ОПИСАНИЕ:**  
 Неопляем сутерен. Външната стена се изолира поне 85 см. под плочата отвътре и отвън. Изолационната пола отвътре чувствително подобрява вътрешната температура и намалява топлопроводимостта на термомоста.



Co-funded by the Intelligent Energy Europe Programme of the European Union

Цялата отговорност за съдържанието на тази публикация е на авторите. Тя не отразява непременно мнението на Европейския съюз. Нито Изпълнителната агенция по конкурентоспособност и иновации (EACI), нито Европейската комисия са отговорни за злоупотреби, които могат да бъдат направени с информацията, съдържаща се в публикацията.

**EuroPHit**

