

CS10 , ОУ " Св. Св. Кирил и Методий", Габрово, България

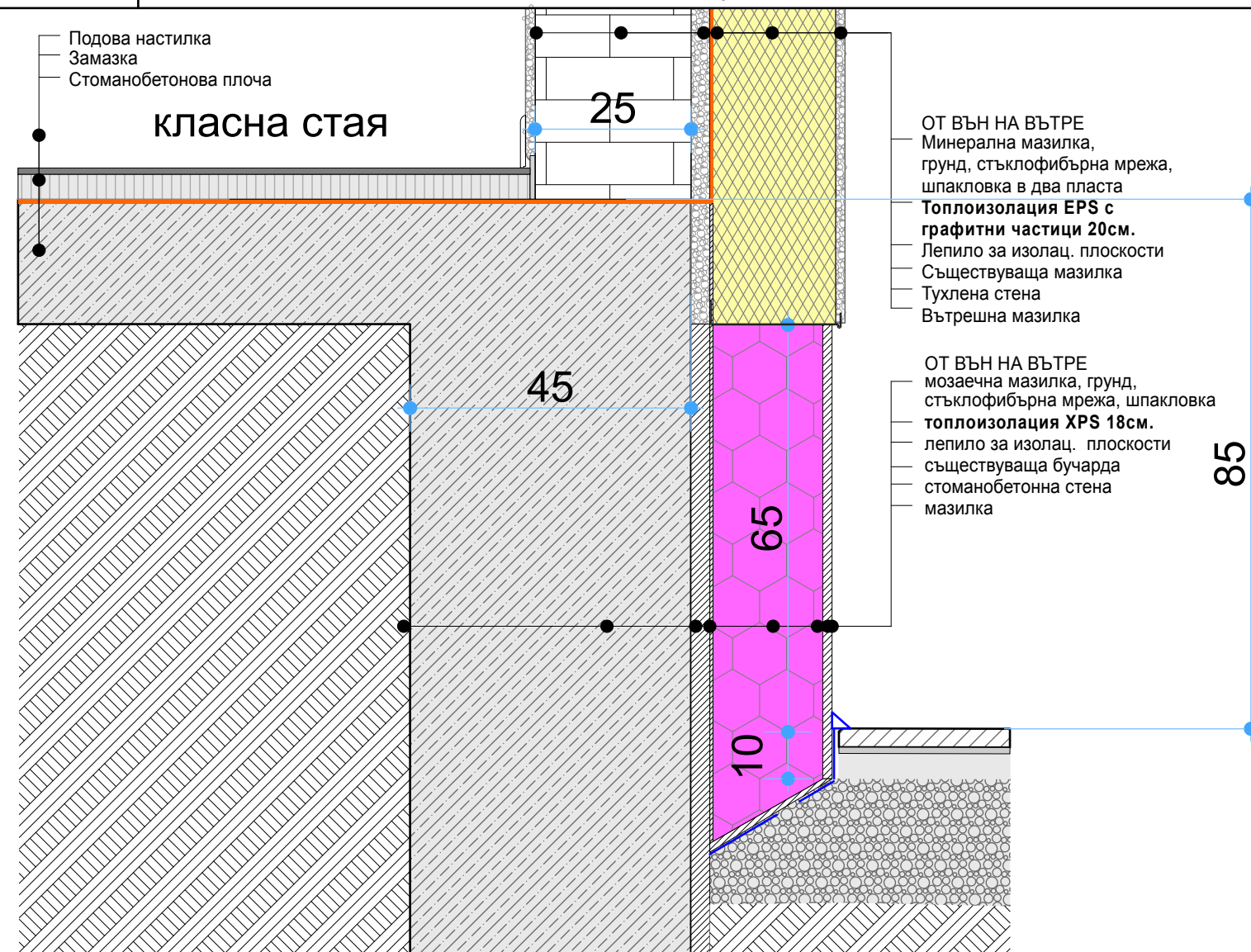
М 1:10 @ А4



FSFE01

Изоляция по стени и цокъл на плоча на терена. Блок А.

5.08.2015



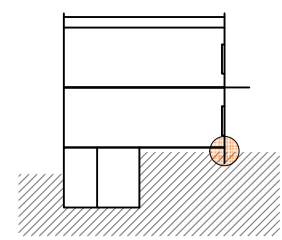
ЛЕГЕНДА:

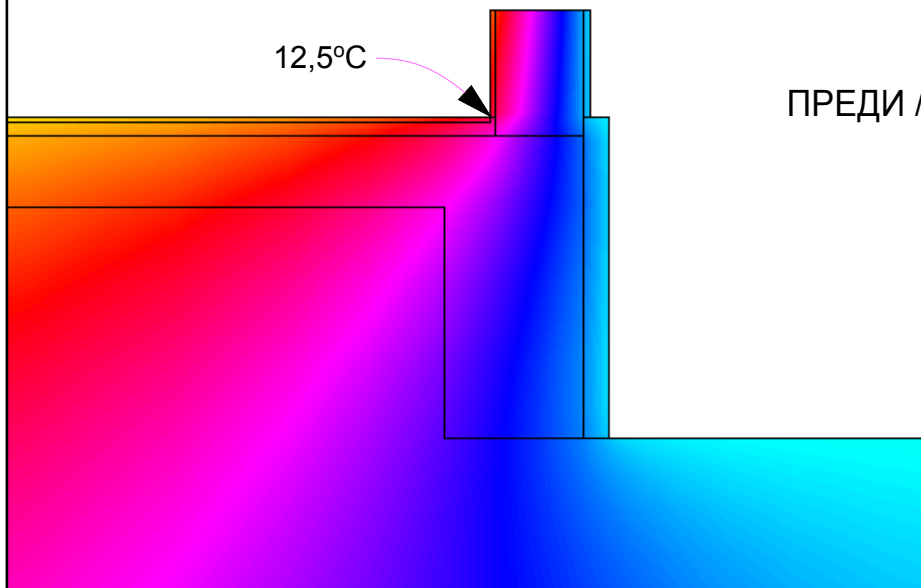
- Същ. положение
- Стъпка 1
- Стъпка 2
- Стъпка 3

Въздухопъстен слой

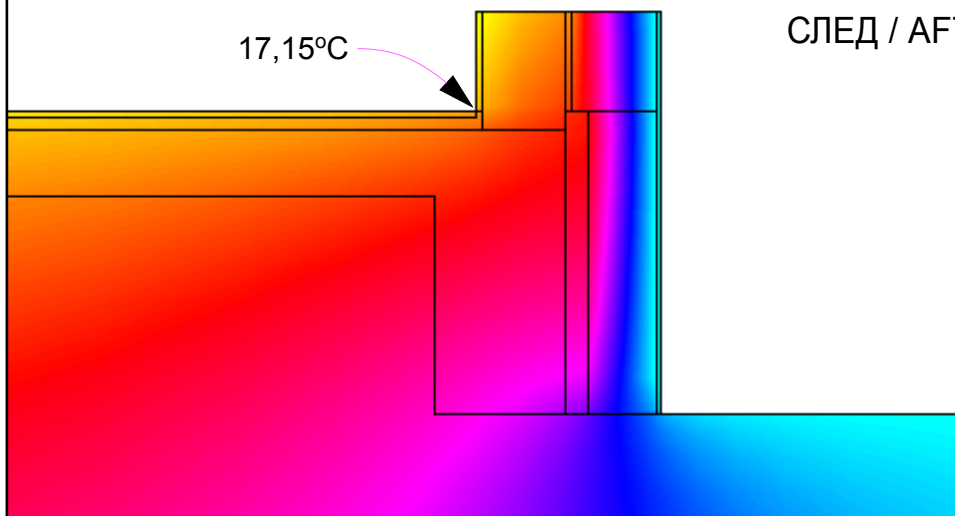
ОПИСАНИЕ:

Плоча стъпваща на терена. Няма възможност за изолитране на плочата. Изолира се поне 85 см. под нивото на плочата.





ПРЕДИ / BEFORE



СЛЕД / AFTER

	Преди Before	След After
U - (W/m ² K)		
- стена /wall	1,326	0,142
- под/floor	3,181	3,181
Ψ (W/mK)	0,196	-0,018
Tita (°C)	12,505	17,154

ОПИСАНИЕ:

Плоча стъпваща на терена. Няма възможност за изолитране на плочата. Изолира се поне 85 см. под нивото на плочата.

